

**Quadro de Cargas (QM1)**

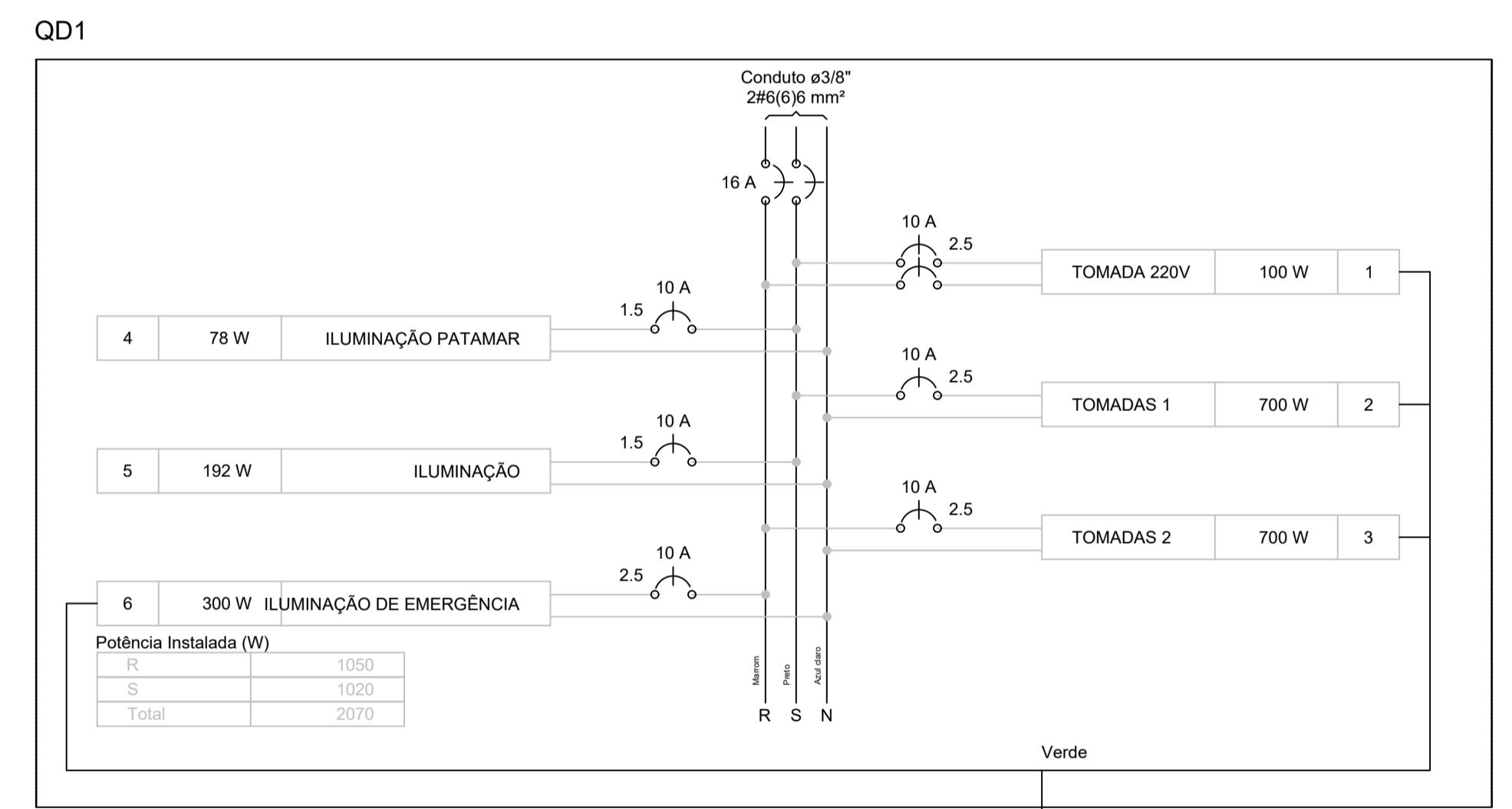
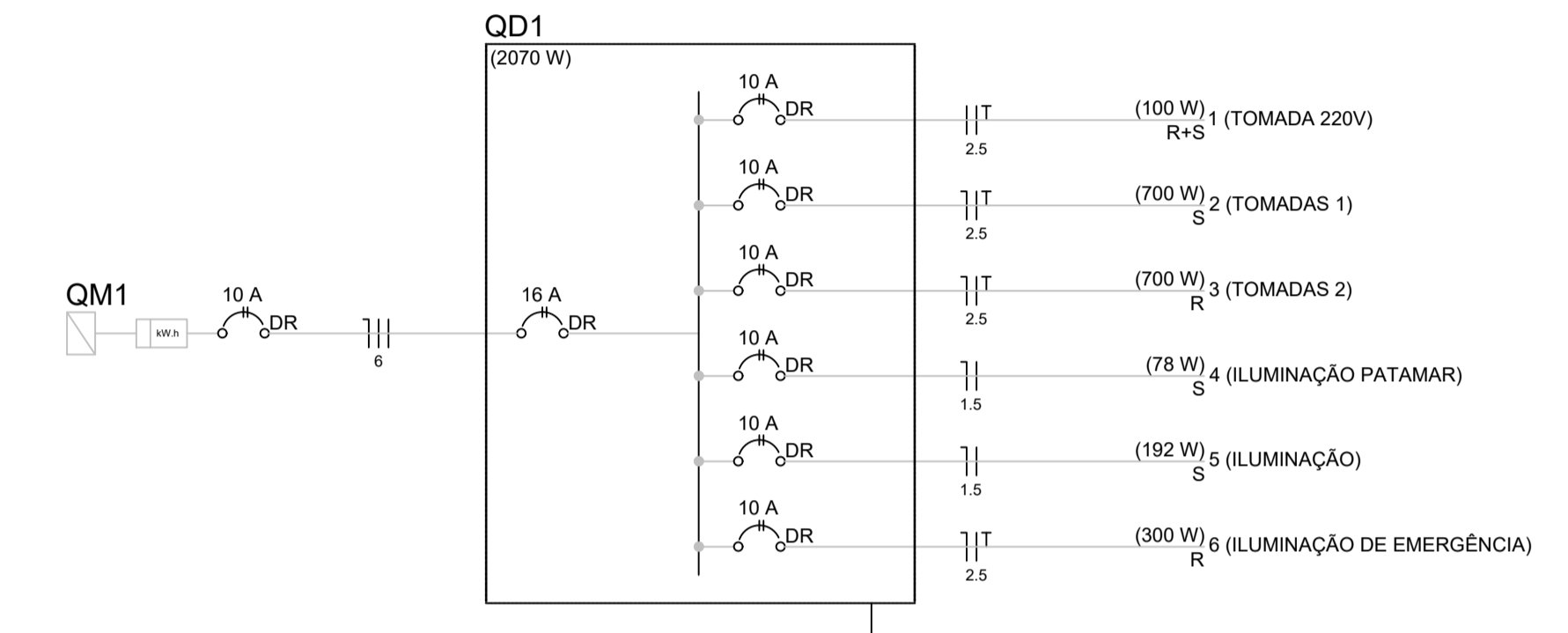
Circuito	Descrição	Esquema	Método de inst.	V (V)	Pot. total. (VA)	Pot. total. (W)	Fases	Pot. - R (W)	Pot. - S (W)	Pot. - T (W)	FCT	FCA	In' (A)	Seção (mm2)	Ic (A)	Disj (A)	dV parc (%)	dV total (%)	Status
QD1		2F+N	B1	220 / 127 V	2365	2070	R+S	1050	1020	0	1.00	1.00	6.4	6	48.0	10.0	0.37	0.52	Ok
TOTAL						2070	R+S	1050	1020	0									

**Quadro de Cargas (QD1)**

Circuito	Descrição	Esquema	Método de inst.	V (V)	Iluminação (W)	Tomadas (W)	Pot. total. (VA)	Pot. total. (W)	Fases	Pot. - R (W)	Pot. - S (W)	Pot. - T (W)	FCT	FCA	In' (A)	Seção (mm2)	Ic (A)	Disj (A)	dV parc (%)	dV total (%)	Status
1	TOMADA 220V	F+F+T	B1	220 V		100	111	100	R+S	50	50		1.00	1.00	0.5	2.5	31.0	10.0	0.02	1.28	Ok
2	TOMADAS 1	F+N+T	B1	127 V		7	778	700	S		700		1.00	0.70	5.0	2.5	31.0	10.0	0.41	1.66	Ok
3	TOMADAS 2	F+N+T	B1	127 V		7	778	700	R	700			1.00	0.80	7.7	2.5	31.0	10.0	1.74	2.99	Ok
4	ILUMINAÇÃO PATAMAR	F+N	B1	127 V	3		99	78	S		78		1.00	0.70	1.1	1.5	23.0	10.0	0.39	1.64	Ok
b							99	78	S		78				1.1	1.5	23.0				Ok
5	ILUMINAÇÃO	F+N	B1	127 V	8		267	192	S		192		1.00	0.70	3.0	1.5	23.0	10.0	0.71	1.96	Ok
a							267	192	S		192				3.0	1.5	23.0				Ok
6	ILUMINAÇÃO DE EMERGÊNCIA	F+N+T	B1	127 V	8	3	333	300	R	300			1.00	1.00	2.6	2.5	31.0	10.0	0.59	1.85	Ok
TOTAL					8	3	2365	2070	R+S	1050	1020	0									

**Lista de Materiais**

Acessórios p/ eletrodutos	
Arruela zamak 1"	4 pç
Bucha zamak 3/4"	1 pç
Caixa PVC 4x2"	19 pç
Caixa PVC octogonal 3x3"	11 pç
Curva 135° PVC rosca 1"	2 pç
Curva 45° PVC rosca 1"	4 pç
Luva PVC rosca 1"	10 pç
Luva aço galvan. pesado 2.1/2"	1 pç
Cabo Unipolar (cobre)	
Isol. PVC - FLEXIVEL - Antichama - 0,6/1kV 1.5 mm <sup>2</sup>	124.10 m
2.5 mm <sup>2</sup>	449.10 m
6 mm <sup>2</sup>	68.30 m
Dispositivo Elétrico - embutido	
Placa 2x4"	
Placa p/ 1 função	18 pç
Placa p/ 2 funções retangulares	1 pç
S/ placa	
Interruptor 2 teclas - simples e paralela	1 pç
Tomada hexagonal (NBR 14136) 2P+T 10A	18 pç
Dispositivo de Proteção	
Disjuntor bipolar DR (fase/fase - In 30mA) - DIN 10 A	1 pç
16 A	2 pç
Disjuntor bipolar DR (fase/neutro - In 30mA) - DIN 10 A	5 pç
Eletroduto PVC flexível	
Eletroduto leve 3/4"	161.00 m
3/8"	12.30 m
Eletroduto PVC rosca	
Eletroduto, vara 3,0m 1"	2.00 m
1.1/4"	2.00 m
2"	1.00 m
3"	4.00 m
3/4"	1.00 m
Luminária e acessórios	
Reator eletromagnético p/ fluorescente compacta 1x24W	8 pç
1x26 W	3 pç
Soquete base 2G11	8 pç
base G 24	3 pç
Spot 1 compacta	11 pç
Lâmpada fluorescente	
Compacta reator não integrado - dupla 26 W	3 pç
Compacta reator não integrado - longa 24W	8 pç
Quadro distrib. plástico - embutir	
Barr. bif. - DIN (Ref. Hager)	
Cap. 12 disj. unip. - In Pente 63A	1 pç



**Legenda**

	Caixa de medição embutir a 1,50m do piso
	Entrada de serviço aérea
	Interruptor 1 simples e 1 paralelo - 1,10m do piso
	Luminária p/ fluor. compacta dupla - sobreponto
	Luminária p/ fluor. compacta longa - sobreponto
	Quadro de distribuição - embutir a 1,50m do piso
	Tomada hexagonal (NBR 14136) - 2P+T 10 A a 0,30m do piso
	Tomada hexagonal (NBR 14136) - 2P+T 10 A a 1,10m do piso
	Tomada hexagonal (NBR 14136) - 2P+T 10 A a 2,20m do piso

**\*OBSERVAÇÃO: NÃO SERÁ FEITO O QUADRO DE MEDIÇÃO E A ALIMENTAÇÃO PREDIAL, SERÁ USADA JÁ EXISTENTE NA EDIFICAÇÃO. APENAS PARA DETALHAMENTO**

CONCEDENTE:	ANO:	TIPO:	FOLHA:	MODIFICAÇÕES:
APAE DE VALE DO ANARI	2021	PROJ. ELÉTRICO	01/01	A
CONVENIENTE:		LOCAL: Av. Tancredo Neves com Rua Rio Branco, Quadra 16 - APAE.		
OBRA:		ÁREAS: Ver projeto arquitetônico		
AUTOR:		DES.:		
		DATA: 21/06/2021		
		G		

# Planta elétrica

escala 1:50

