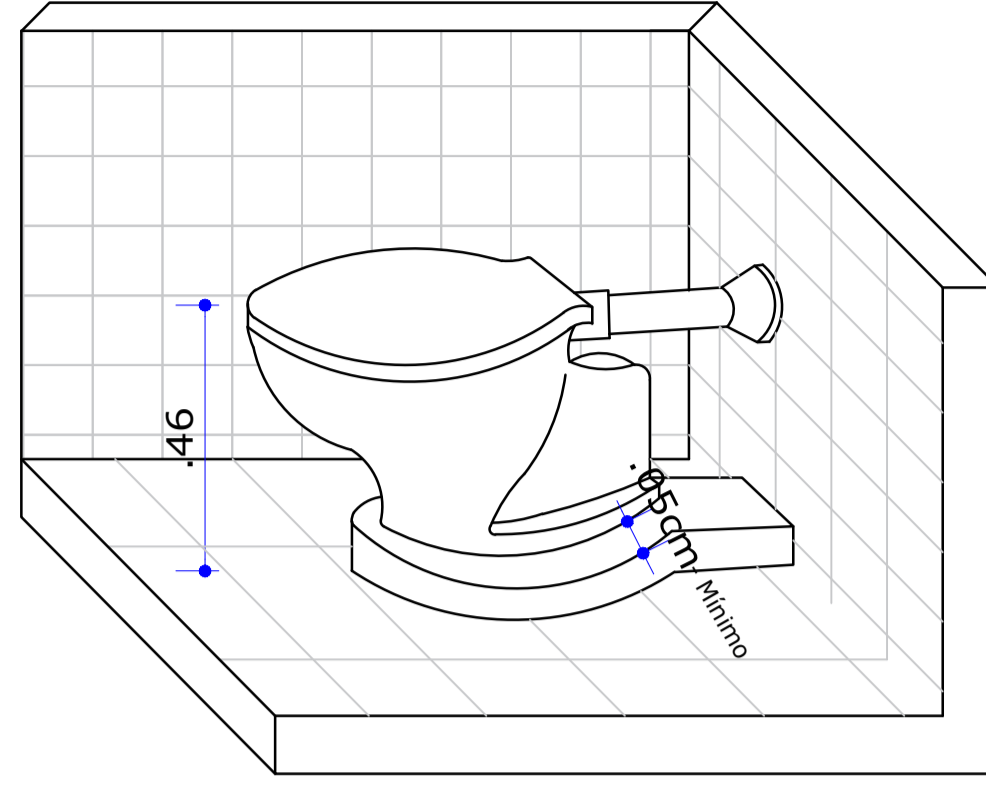
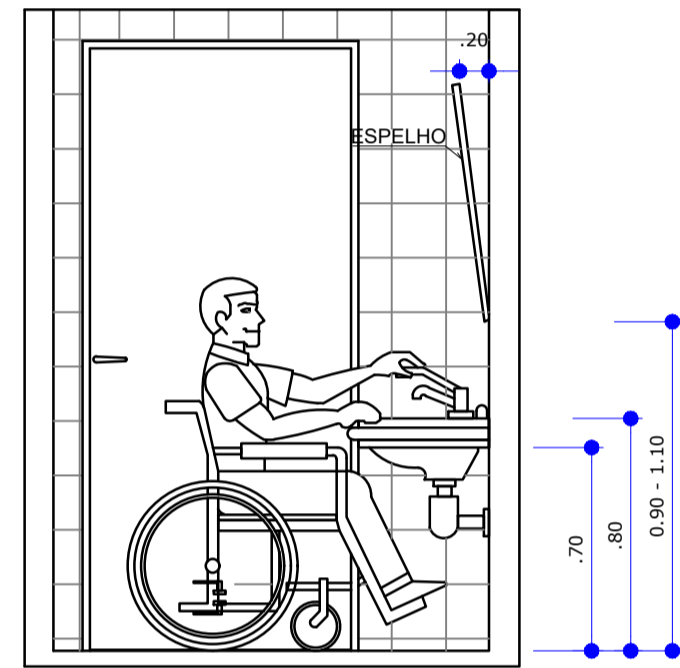


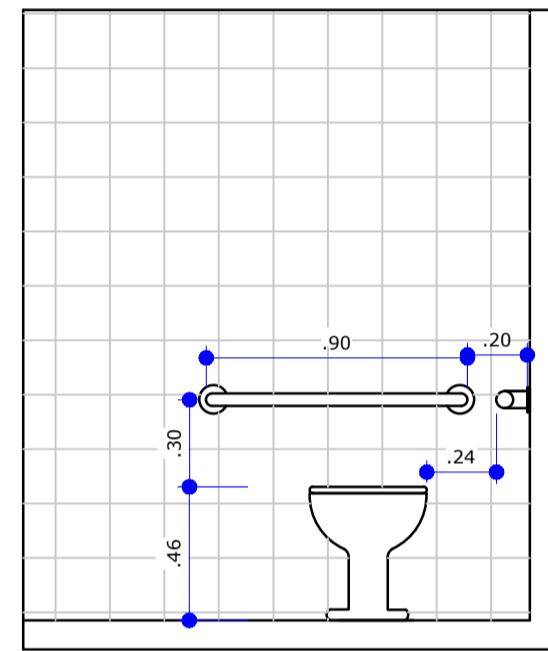
PERSPECTIVA - LAVATÓRIO
ESCALA: S/C



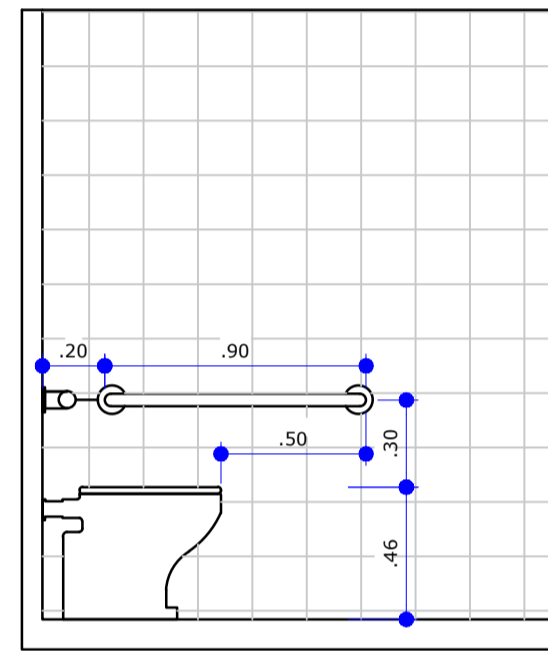
PERSPECTIVA - BACIA
ESCALA: S/C



VISTA AA
ESCALA: 1:25

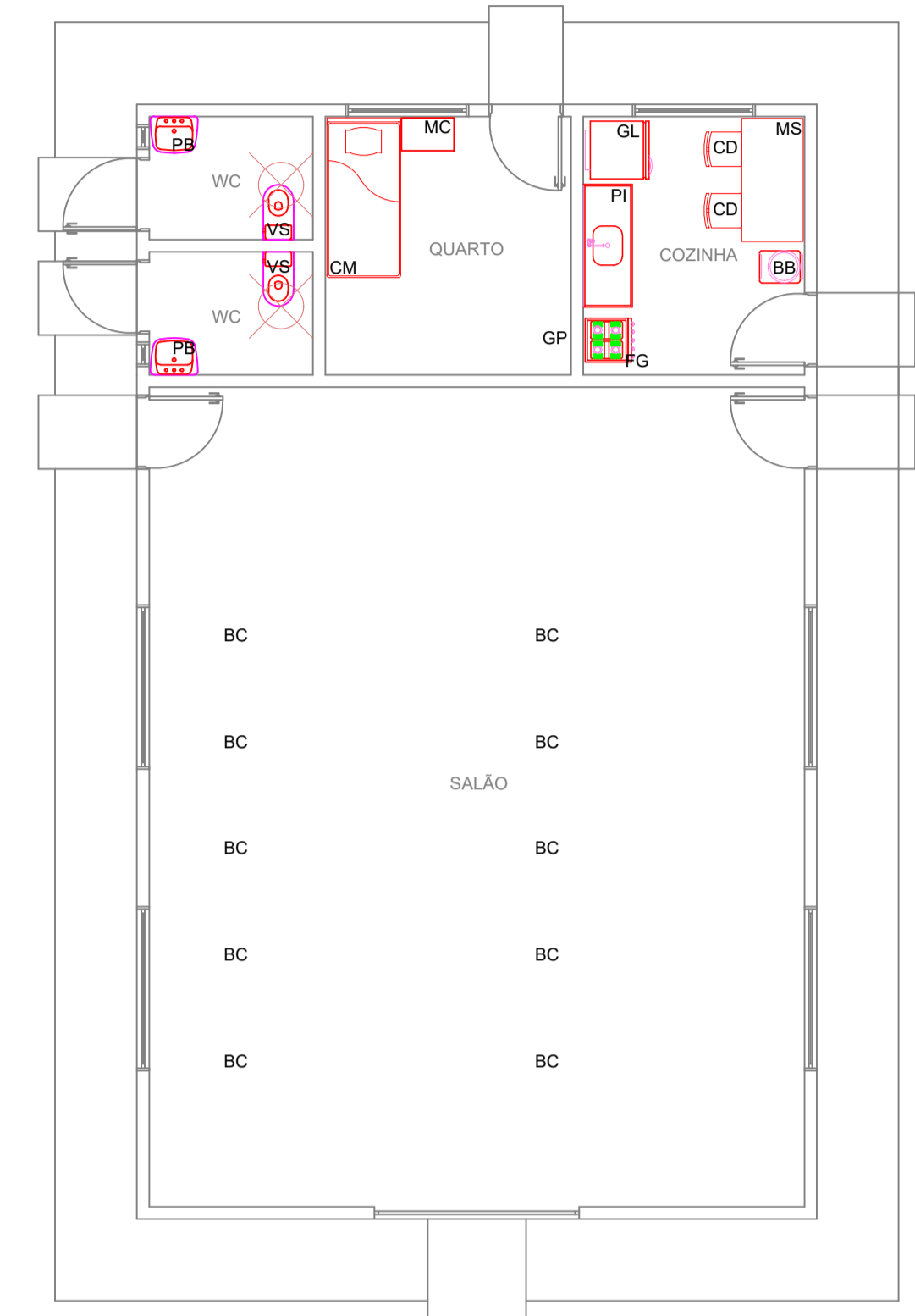


VISTA BB
ESCALA: 1:25

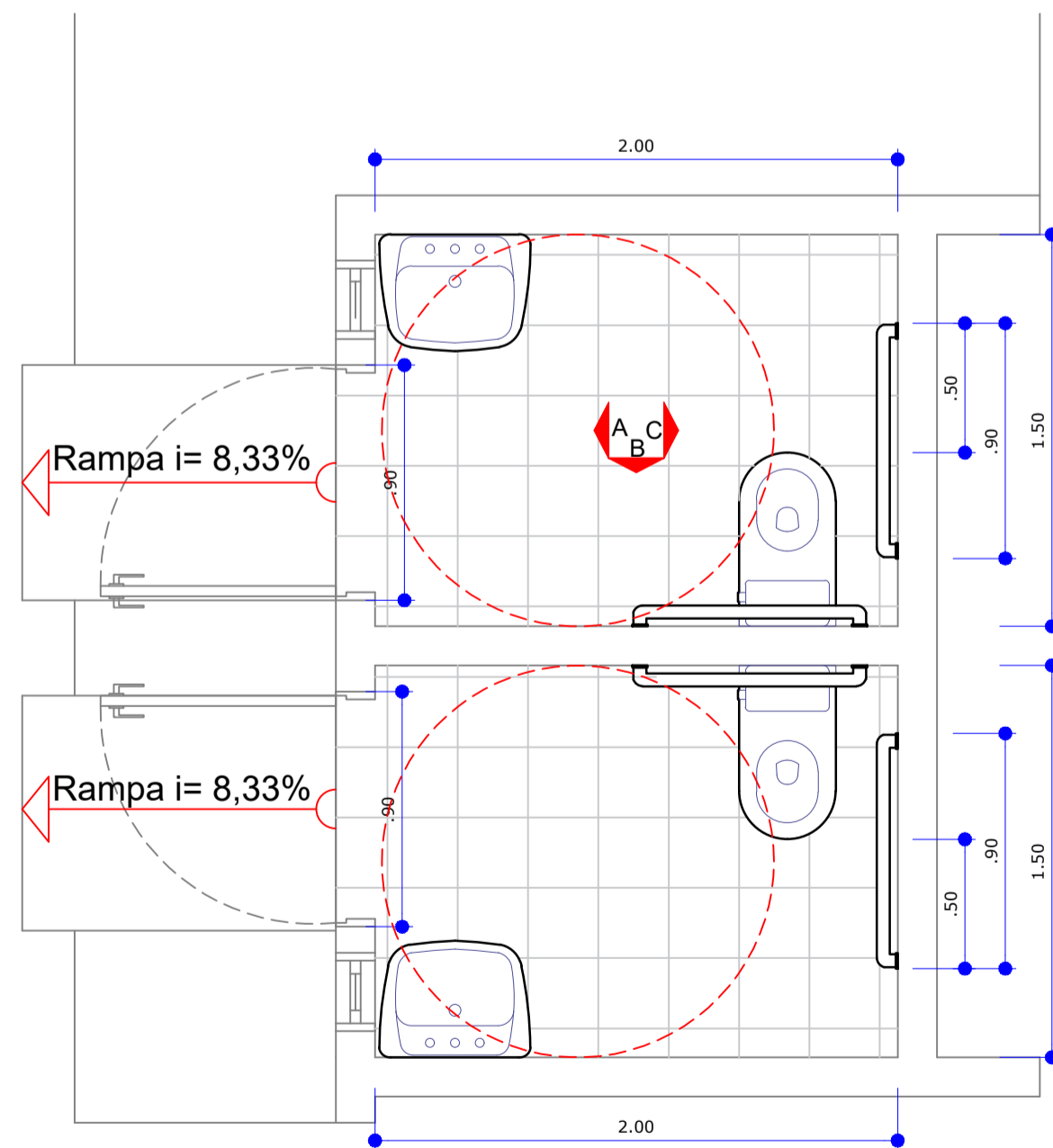


VISTA CC
ESCALA: 1:25

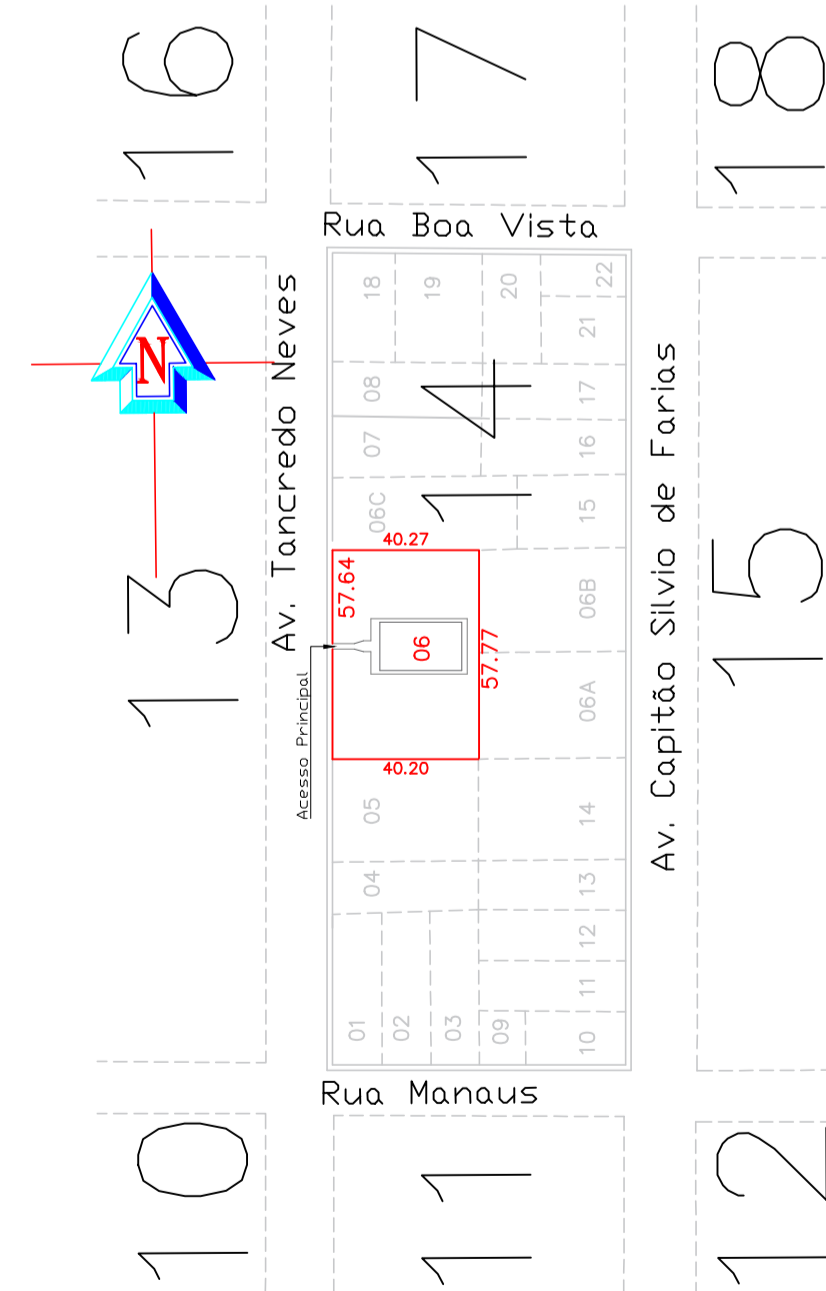
LEGENDA DE MOBILIÁRIO		
AMBIENTES	EQUIPAMENTO	DESCRIÇÃO
QUARTO		CAMA DE SOLTEIRO
		MESA DE CABECEIRA
		GUARDA ROUPA - 2 PORTAS
COZINHA		GELADEIRA
		CADEIRA
		PIA - COZINHA
		BEBEDOURO PURIFICADOR
		FOGÃO
BANHEIRO		MESA DE JANTAR
		VASO SANITÁRIO
		PIA BANHEIRO
		BANCO COM ENCOSTO



PLANTA LAYOUT
ESCALA: 1:75



VISTA SUPERIOR
ESCALA: 1:25



LOCALIZAÇÃO
ESCALA: 1:2000

MINISTÉRIO DA CULTURA	ANO: 2020	TIPO: ARQ	FOLHA: 2 / 2	MODIFICAÇÕES: A B
CONVENIENTE: MUNICÍPIO DE VALE DO ANARI - RO	LOCAL: AV. TANCREDO NEVES, SETOR 01, LOTE 06			C
OBRA: CONSTRUÇÃO DE UMA CAPELA MORTUÁRIA			ÁREAS: TERRENO: 2.321,76 m² CONSTRUÇÃO: 112,88 m² COBERTURA: 140,60 m² TESTADA: 22,34 m² TAXA OCUPAÇÃO: 6,06% COEF. APROVEIT.: 0,0486	D E F
PREFEITURA MUNICIPAL: RESP. TÉCNICO: L DALCINO CAVATI EIRELI-EPP 25.747.075/0001-79 João Paulo L. Araújo Resp. Técnico CREA 13561 DRO	DATA: JULHO DE 2020		DIM.: METRO	G H I
			ESC.: INDICADA	