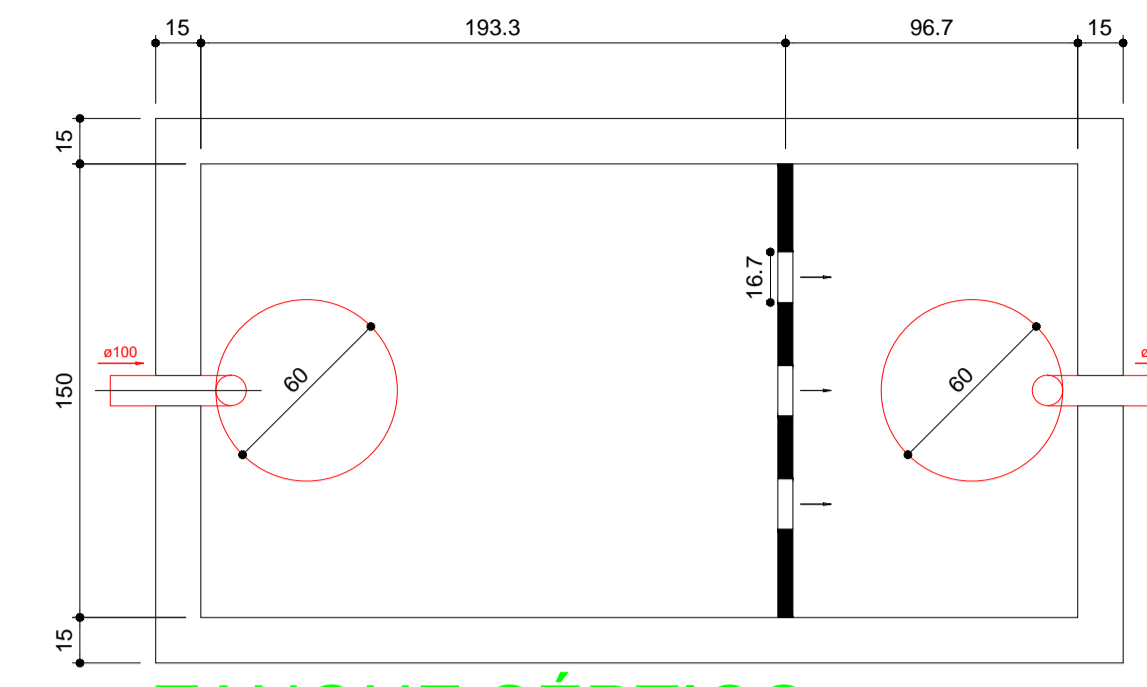
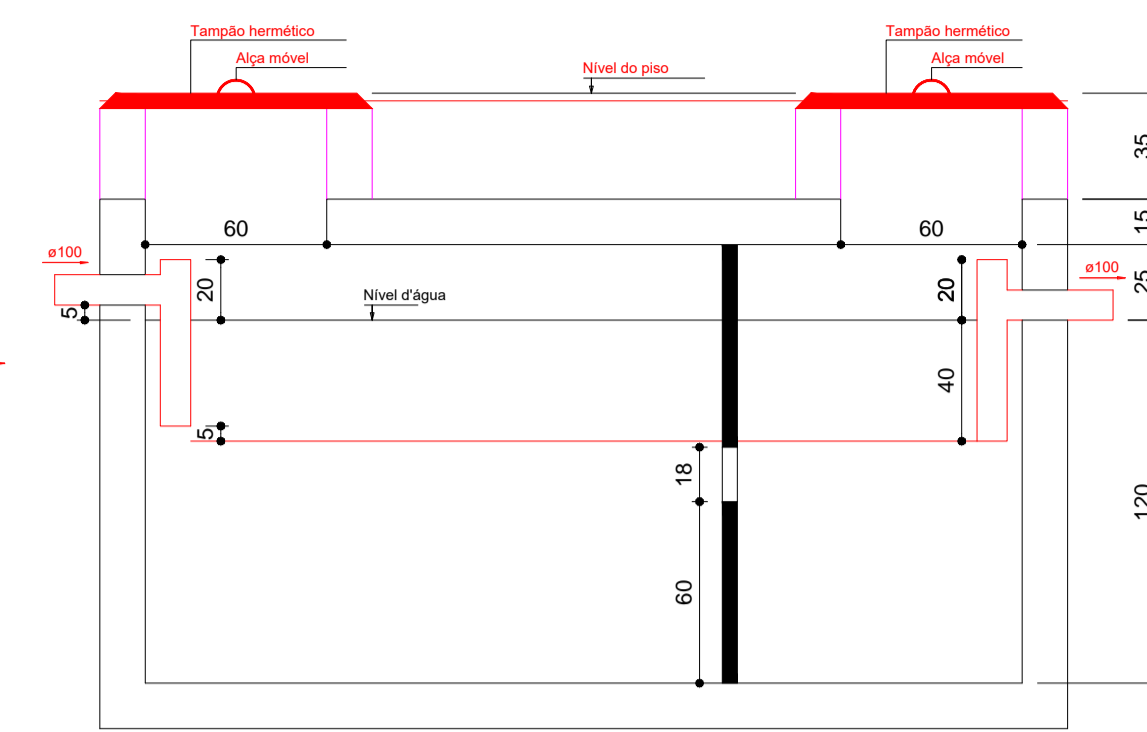


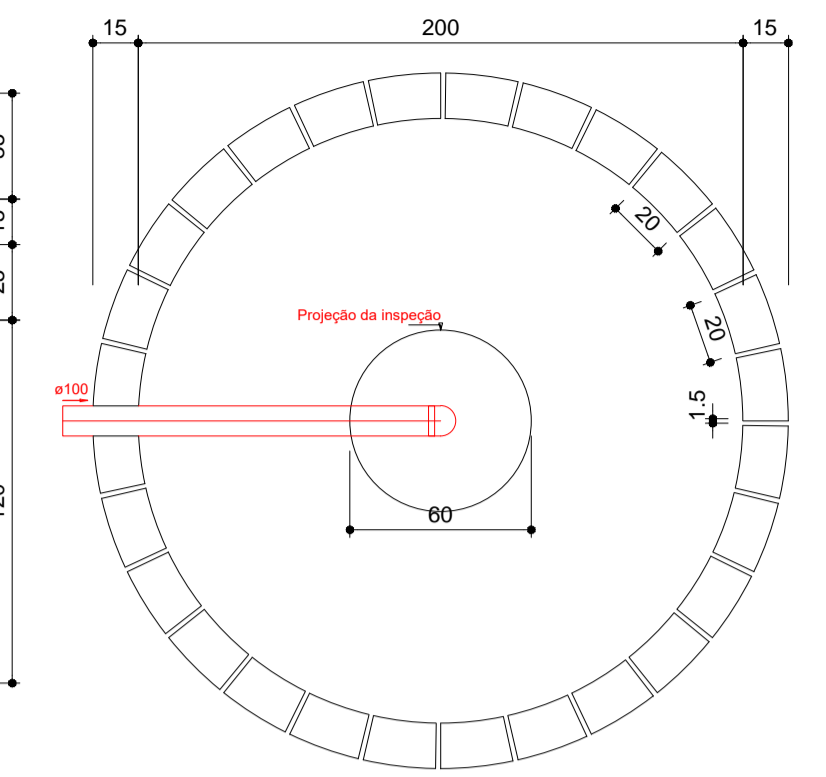
**1 PLANTA SANITÁRIO**  
ESCALA 1:75



**TANQUE SÉPTICO  
PLANTA BAIXA - ESC. 1:25**



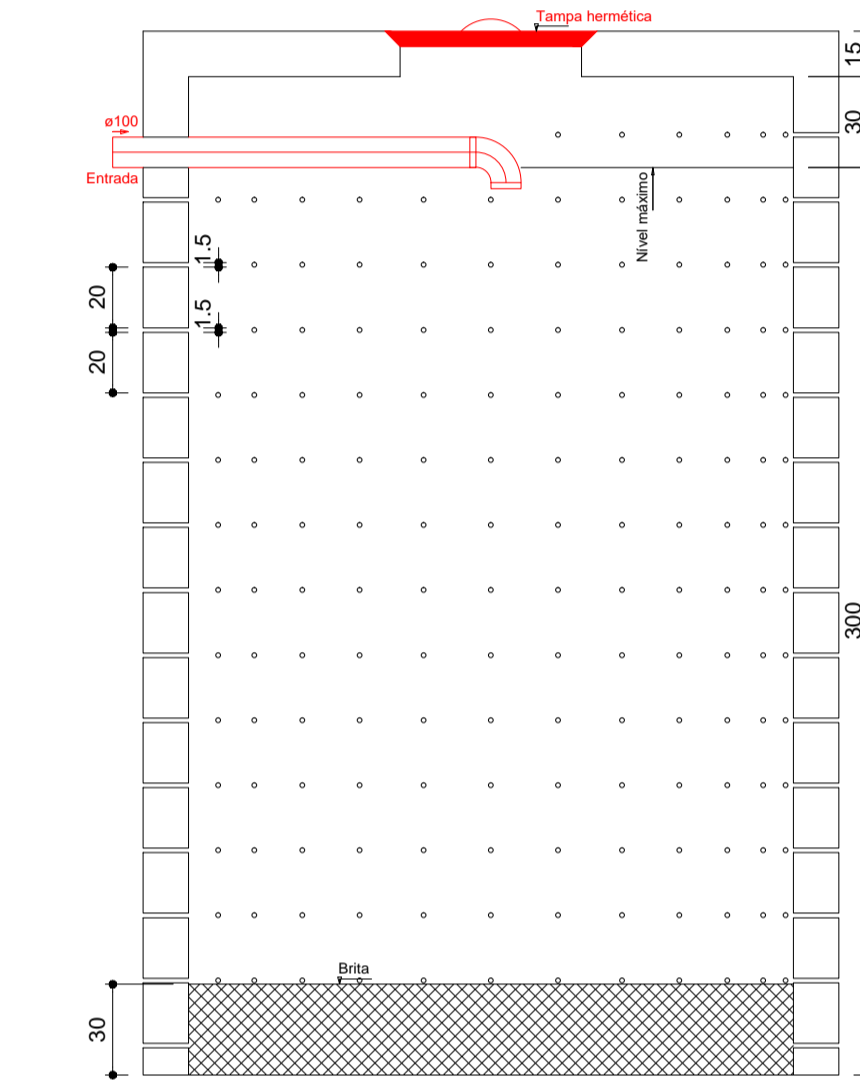
**TANQUE SÉPTICO  
CORTE - ESC. 1:25**



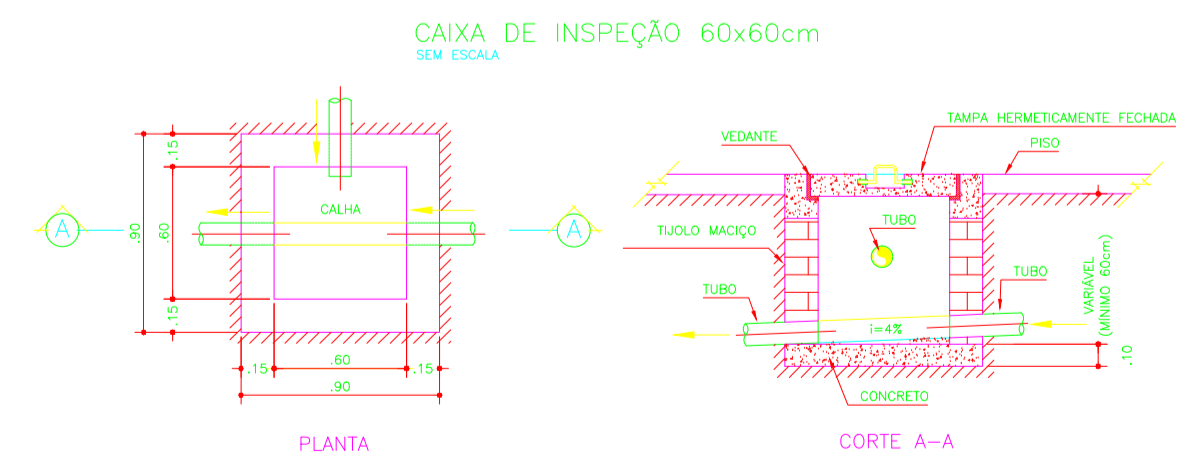
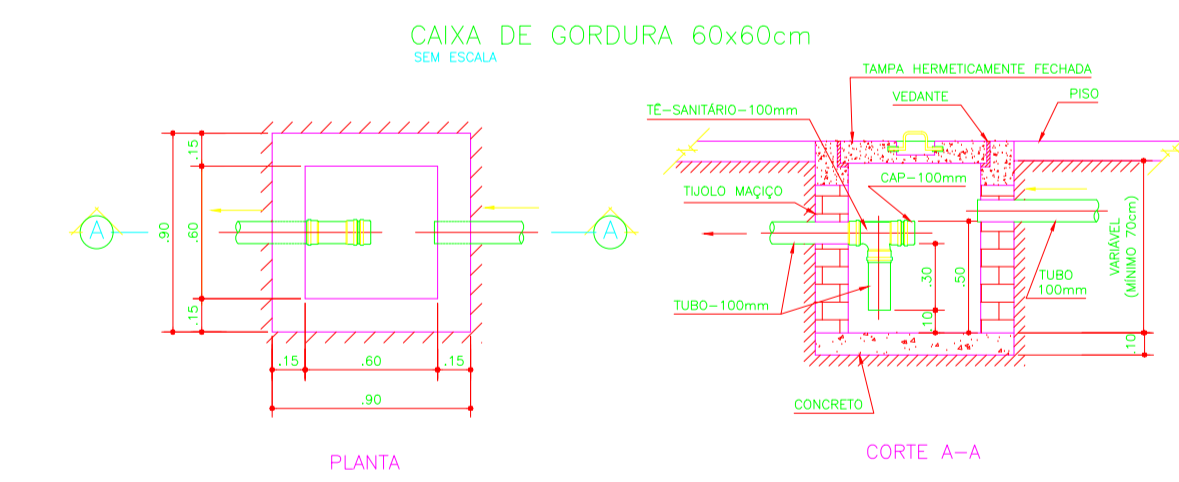
**SUMIDOURO  
PLANTA BAIXA - ESC. 1:25**

**Legenda**

	Caixas Inspeção Esgoto Simples
	Caixas de Gordura
	Curva 45 Longa para Esgoto Sanitário
	Joelho 45
	Máquina de Lavar Louças- DN 50mm
	Vaso Sanitário c/ curva 90°
	Descidas água calhas



**SUMIDOURO  
CORTE - ESC. 1:25**



ANO	TIPO	ALTERAÇÕES:
2018	PROJETO SANITÁRIO	A- - B- C-
PROJETO P/CONSTRUÇÃO DO FEIRÃO DO PRODUTOR		ÁREAS (m²): 381,02m²
LOCAL: CENTRO DO MUNICÍPIO DE VALE DO ANARI-RO		DATA JUNHO DE 2018
V I S T O	CONVENIENTE: PREFEITURA MUNIC. DE VALE DO ANARI RESP. TEC.:	FOLHA DIM METRO
	CREA:	01/01 ESC

